



ประกาศเทศบาลตำบลบึงสำโรง

เรื่อง ประกวดราคาจ้างก่อสร้างโครงการก่อสร้างถนนดินผิวจราจรลูกรัง สายมาบรกีฬา-หนองโพธิ์ บ้านหนอง
ปรือ หมู่ที่ ๙ ด้วยวิธีประกวดราคาอิเล็กทรอนิกส์ (e-bidding)

เทศบาลตำบลบึงสำโรง มีความประสงค์จะ ประกวดราคาจ้างก่อสร้างโครงการก่อสร้างถนนดินผิว
จราจรลูกรัง สายมาบรกีฬา-หนองโพธิ์ บ้านหนองปรือ หมู่ที่ ๙ ด้วยวิธีประกวดราคาอิเล็กทรอนิกส์ (e-bidding) ราคา
กลางของงานก่อสร้างในการประกวดราคาครั้งนี้เป็นเงินทั้งสิ้น ๕๕๘,๐๐๐.๐๐ บาท (ห้าแสนห้าหมื่นแปดพันบาทถ้วน)
ผู้ยื่นข้อเสนอจะต้องมีคุณสมบัติ ดังต่อไปนี้

๑. มีความสามารถตามกฎหมาย
๒. ไม่เป็นบุคคลล้มละลาย
๓. ไม่อยู่ระหว่างเลิกกิจการ
๔. ไม่เป็นบุคคลซึ่งอยู่ระหว่างถูกระงับการยื่นข้อเสนอหรือทำสัญญากับหน่วยงานของรัฐไว้ชั่วคราว
เนื่องจากเป็นผู้ที่ไม่ผ่านเกณฑ์การประเมินผลการปฏิบัติงานของผู้ประกอบการตามระเบียบที่รัฐมนตรีว่าการกระทรวง
การคลังกำหนดตามที่ประกาศเผยแพร่ในระบบเครือข่ายสารสนเทศของกรมบัญชีกลาง

๕. ไม่เป็นบุคคลซึ่งถูกระงับชื่อไว้ในบัญชีรายชื่อผู้ทำงานและได้แจ้งเวียนชื่อให้เป็นผู้ทำงานของหน่วยงาน
ของรัฐในระบบเครือข่ายสารสนเทศของกรมบัญชีกลาง ซึ่งรวมถึงนิติบุคคลที่ผู้ทำงานเป็นหุ้นส่วนผู้จัดการ กรรมการผู้
จัดการ ผู้บริหาร ผู้มีอำนาจในการดำเนินงานในกิจการของนิติบุคคลนั้นด้วย

๖. มีคุณสมบัติและไม่มีลักษณะต้องห้ามตามที่คณะกรรมการนโยบายการจัดซื้อจัดจ้างและการบริหาร
พัสดุภาครัฐกำหนดในราชกิจจานุเบกษา

๗. เป็นบุคคลธรรมดาหรือนิติบุคคลผู้มีอาชีพรับจ้างงานที่ประกวดราคาอิเล็กทรอนิกส์ดังกล่าว

๘. ไม่เป็นผู้มีผลประโยชน์ร่วมกันกับผู้ยื่นเสนอราคารายอื่นที่เข้ายื่นข้อเสนอให้แก่เทศบาลตำบลบึง
สำโรง ณ วันประกาศประกวดราคาอิเล็กทรอนิกส์ หรือไม่เป็นผู้กระทำการอันเป็นการขัดขวางการแข่งขันราคาอย่าง
เป็นธรรม ในการประกวดราคาอิเล็กทรอนิกส์ครั้งนี้

๙. ไม่เป็นผู้ได้รับเอกสิทธิ์หรือความคุ้มกัน ซึ่งอาจปฏิเสธไม่ยอมขึ้นศาลไทย เว้นแต่รัฐบาลของผู้ยื่นข้อ
เสนอได้มีคำสั่งให้สละเอกสิทธิ์และความคุ้มกันเช่นนั้น

๑๐. ผู้ยื่นข้อเสนอต้องมีผลงานก่อสร้างประเภทเดียวกันกับงานที่ประกวดราคาจ้างก่อสร้างในวงเงินไม่
น้อยกว่า ๒๗๙,๐๐๐.๐๐ บาท (สองแสนเจ็ดหมื่นเก้าพันบาทถ้วน) และเป็นผลงานที่เป็นคู่สัญญาโดยตรงกับหน่วยงาน
ของรัฐ หรือหน่วยงานเอกชนที่เทศบาลตำบลบึงสำโรงเชื่อถือ

ผู้ยื่นข้อเสนอที่เสนอราคาในรูปแบบของ "กิจการร่วมค้า" ต้องมีคุณสมบัติดังนี้

(๑) กรณีที่กิจการร่วมค้าได้จดทะเบียนเป็นนิติบุคคลใหม่ กิจการร่วมค้าจะต้องมีคุณสมบัติครบถ้วน
ตามเงื่อนไขที่กำหนดไว้ในเอกสารประกวดราคา และการเสนอราคาให้เสนอราคาในนาม "กิจการร่วมค้า" ส่วน
คุณสมบัติด้านผลงานก่อสร้าง กิจการร่วมค้าดังกล่าวสามารถนำผลงานก่อสร้างของผู้เข้าร่วมค้ามาใช้แสดงเป็นผลงาน
ก่อสร้างของกิจการร่วมค้าที่เข้าประกวดราคาได้

(๒) กรณีที่กิจการร่วมค้าไม่ได้จดทะเบียนเป็นนิติบุคคลใหม่ นิติบุคคลแต่ละนิติบุคคลที่เข้าร่วมค้าทุก

รายจะต้องมีคุณสมบัติครบถ้วนตามเงื่อนไขที่กำหนดไว้ในเอกสารประกวดราคา เว้นแต่ในกรณีที่กิจการร่วมค้าได้มีข้อตกลงระหว่างผู้เข้าร่วมค้าเป็นลายลักษณ์อักษรกำหนดให้ผู้เข้าร่วมค้ารายใดรายหนึ่งเป็นผู้รับผิดชอบหลักในการเข้าเสนอราคากับหน่วยงานของรัฐ และแสดงหลักฐานดังกล่าวมาพร้อมการยื่นข้อเสนอประกวดราคาทางระบบจัดซื้อจัดจ้างภาครัฐด้วยอิเล็กทรอนิกส์ กิจการร่วมค้านั้นสามารถใช้ผลงานก่อสร้างของผู้เข้าร่วมค้าหลักรายเดียวเป็นผลงานก่อสร้างของกิจการร่วมค้าที่ยื่นข้อเสนอได้

ทั้งนี้ "กิจการร่วมค้าที่จดทะเบียนเป็นนิติบุคคลใหม่" หมายความว่า กิจการร่วมค้าที่จดทะเบียนเป็นนิติบุคคลต่อกรมพัฒนาธุรกิจการค้า กระทรวงพาณิชย์

๑๑. ผู้ยื่นข้อเสนอต้องลงทะเบียนในระบบจัดซื้อจัดจ้างภาครัฐด้วยอิเล็กทรอนิกส์ (Electronic Government Procurement : e - GP) ของกรมบัญชีกลาง

๑๒. ผู้ยื่นข้อเสนอซึ่งได้รับคัดเลือกเป็นคู่สัญญาต้องลงทะเบียนในระบบจัดซื้อจัดจ้างภาครัฐด้วยอิเล็กทรอนิกส์ (Electronic Government Procurement : e - GP) ของกรมบัญชีกลาง ตามที่คณะกรรมการ ป.ป.ช. กำหนด

๑๓. ผู้ยื่นข้อเสนอต้องไม่อยู่ในฐานะเป็นผู้ไม่แสดงบัญชีรายรับรายจ่ายหรือแสดงบัญชีรายรับรายจ่ายไม่ถูกต้องครบถ้วนในสาระสำคัญ ตามที่คณะกรรมการ ป.ป.ช. กำหนด

๑๔. ผู้ยื่นข้อเสนอซึ่งได้รับคัดเลือกเป็นคู่สัญญาต้องรับและจ่ายเงินผ่านบัญชีธนาคาร เว้นแต่การจ่ายเงินแต่ละครั้งซึ่งมีมูลค่าไม่เกินสามหมื่นบาทคู่สัญญาอาจจ่ายเป็นเงินสดก็ได้ ตามที่คณะกรรมการ ป.ป.ช. กำหนด

ผู้ยื่นข้อเสนอต้องยื่นข้อเสนอและเสนอราคาทางระบบจัดซื้อจัดจ้างภาครัฐด้วยอิเล็กทรอนิกส์ ในวันที่ ๒๐ กันยายน ๒๕๖๑ ระหว่างเวลา ๐๘.๓๐ น. ถึง ๑๖.๓๐ น.

ผู้สนใจสามารถขอซื้อเอกสารประกวดราคาด้วยอิเล็กทรอนิกส์ ในราคาชุดละ ๒๐๐.๐๐ บาท ผ่านทางระบบจัดซื้อจัดจ้างภาครัฐด้วยอิเล็กทรอนิกส์และชำระเงินผ่านทางธนาคาร ตั้งแต่วันที่ ๑๒ กันยายน ๒๕๖๑ ถึงวันที่ ๑๙ กันยายน ๒๕๖๑ โดยดาวน์โหลดเอกสารผ่านทางระบบจัดซื้อจัดจ้างภาครัฐด้วยอิเล็กทรอนิกส์ ได้ภายหลังจากชำระเงินเป็นที่เรียบร้อยแล้วจนถึงก่อนวันเสนอราคา

ผู้สนใจสามารถดูรายละเอียดได้ที่เว็บไซต์ www.gprocurement.go.th , www.koratlada.go.th , www.bsr.go.th หรือ www.gprocurement.go.th หรือสอบถามทางโทรศัพท์หมายเลข ๐ ๔๔๗๕ ๖๒๗๐ - ๑ ในวันและเวลาราชการ

ประกาศ ณ วันที่ ๑๒ กันยายน พ.ศ. ๒๕๖๑



(นายเพชรวิ เพาะไธสง)

นายกเทศมนตรีตำบลบึงสำโรง

หมายเหตุ ผู้ประกอบการสามารถจัดเตรียมเอกสารประกอบการเสนอราคา (เอกสารส่วนที่ ๑ และเอกสารส่วนที่ ๒) ในระบบ e-GP ได้ตั้งแต่วันที่ซื้อเอกสารจนถึงวันเสนอราคา



ประกาศเทศบาลตำบลบึงสำโรง

เรื่อง ราคาากลางโครงการก่อสร้างถนนดินผิวจราจรลูกรัง สายมาบรกีฬา-หนองโพธิ์ หมู่ที่ 9
ตำบลบึงสำโรง อำเภอแก้งสนามนาง จังหวัดนครราชสีมา

ด้วยเทศบาลตำบลบึงสำโรง อำเภอแก้งสนามนาง จังหวัดนครราชสีมา มีความประสงค์
จะดำเนินโครงการก่อสร้างถนนดินผิวจราจรลูกรัง สายมาบรกีฬา-หนองโพธิ์ หมู่ที่ 9 ตำบลบึงสำโรง
อำเภอแก้งสนามนาง จังหวัดนครราชสีมา

- ช่วงที่ 1 ถมดินขนาดความกว้างเฉลี่ย 5.00 เมตร ยาว 345 เมตร สูงเฉลี่ย 0.50 เมตร วางท่อระบายน้ำ
ค.ส.ล. ขนาดเส้นผ่าศูนย์กลาง 0.40 เมตรจำนวน 3 จุด รวม 24 ท่อน
- ช่วงที่ 2 ขนาดความกว้างเฉลี่ย 5.00 เมตร ยาว 500 เมตร ความสูงเดิม
- ช่วงที่ 3 ถมดินขนาดความกว้างเฉลี่ย 5.00 เมตร ยาว 60 เมตร สูงเฉลี่ย 0.60 เมตร
- ช่วงที่ 4 ถมดินขนาดความกว้างเฉลี่ย 5.00 เมตร ยาว 850 เมตร สูงเฉลี่ย 0.30 เมตร
- ลงลูกรัง ช่วงที่ 1-4 ความกว้างเฉลี่ย 5.00 เมตร ยาว 1,755 เมตร หนา เฉลี่ย 0.12 เมตร
- รวมปริมาตรลูกรังไม่น้อยกว่า 1,053 ลูกบาศก์เมตร พร้อมเกรดปรับเกลี่ยบดทับแน่น
- รวมปริมาตรดินถมไม่น้อยกว่า 2,317.50 ลูกบาศก์เมตร พร้อมเกลี่ยบดทับแน่น
- พร้อมติดตั้งป้ายประชาสัมพันธ์โครงการ จำนวน 1 ป้าย (ก่อสร้างตามแบบที่เทศบาลตำบลบึงสำโรงกำหนด)
กำหนดงานแล้วเสร็จภายใน 45 วัน ราคากลาง 558,000.- บาท (ห้าแสนห้าหมื่นแปดพันบาทถ้วน)

เพื่อให้การดำเนินโครงการดังกล่าวเป็นไปด้วยความเรียบร้อยตามระเบียบ และเป็นไปตาม
หนังสือสำนักงาน ป.ป.ช. ที่ ปช 0035/ว0006 ลงวันที่ 8 กรกฎาคม 2557 เทศบาลตำบลบึงสำโรงจึงขอ
ประกาศราคาากลางงานโครงการดังกล่าว ให้ทราบโดยทั่วกัน

ประกาศ ณ วันที่ 12 เดือน กันยายน พ.ศ. 2561

(นายเพชรไธสง)

นายกเทศมนตรีตำบลบึงสำโรง

ตารางแสดงวงเงินงบประมาณที่ได้ตั้งเทศบัญญัติงบประมาณและราคากลางในงานจ้างก่อสร้าง

<p>1. ชื่อโครงการ โครงการก่อสร้างถนนดินผิวจราจรลูกรัง สายมาบรกีฬา-หนองโพธิ์ หมู่ที่ 9 ตำบลบึงสำโรง อำเภอกำแพงแสนนาง จังหวัดนครราชสีมา</p>
<p>/หน่วยงานเจ้าของโครงการ เทศบาลตำบลบึงสำโรง อำเภอกำแพงแสนนาง จังหวัดนครราชสีมา</p>
<p>2. วงเงินงบประมาณที่ได้รับจัดสรร 558,000.- บาท (ห้าแสนห้าหมื่นแปดพันบาทถ้วน)</p>
<p>3. ลักษณะงานโดยสังเขป โครงการก่อสร้างถนนดินผิวจราจรลูกรัง สายมาบรกีฬา-หนองโพธิ์ หมู่ที่ 9 ตำบลบึงสำโรง อำเภอกำแพงแสนนาง จังหวัดนครราชสีมา</p> <ul style="list-style-type: none"> - ช่วงที่ 1 ถมดินขนาดความกว้างเฉลี่ย 5.00 เมตร ยาว 345 เมตร สูงเฉลี่ย 0.50 เมตร วางท่อระบายน้ำ ค.ส.ล. ขนาดเส้นผ่าศูนย์กลาง 0.40 เมตรจำนวน 3 จุด รวม 24 ท่อน - ช่วงที่ 2 ขนาดความกว้างเฉลี่ย 5.00 เมตร ยาว 500 เมตร ความสูงเดิม - ช่วงที่ 3 ถมดินขนาดความกว้างเฉลี่ย 5.00 เมตร ยาว 60 เมตร สูงเฉลี่ย 0.60 เมตร - ช่วงที่ 4 ถมดินขนาดความกว้างเฉลี่ย 5.00 เมตร ยาว 850 เมตร สูงเฉลี่ย 0.30 เมตร - ลงลูกรัง ช่วงที่ 1-4 ความกว้างเฉลี่ย 5.00 เมตร ยาว 1,755 เมตร หนา เฉลี่ย 0.12 เมตร - รวมปริมาตรลูกรังไม่น้อยกว่า 1,053 ลูกบาศก์เมตร พร้อมเกรดปรับเกลี่ยบดทับแน่น - รวมปริมาตรดินถมไม่น้อยกว่า 2,317.50 ลูกบาศก์เมตร พร้อมเกลี่ยบดทับแน่น - พร้อมติดตั้งป้ายประชาสัมพันธ์โครงการ จำนวน 1 ป้าย (ก่อสร้างตามแบบที่เทศบาลตำบลบึงสำโรงกำหนด) กำหนดงานแล้วเสร็จภายใน 45 วัน
<p>4. ราคากลางคำนวณ ณ วันที่ 23 สิงหาคม 2561 เป็นเงิน 558,000.- บาท (ห้าแสนห้าหมื่นแปดพันบาทถ้วน)</p>
<p>5. บัญชีประมาณการราคากลาง</p> <ul style="list-style-type: none"> 5.1 ปร. 4 จำนวน 1 แผ่น 5.2 ปร. 5 จำนวน 1 แผ่น 5.3 ปร. 6 จำนวน 1 แผ่น 5.4 ..
<p>6. รายชื่อคณะกรรมการกำหนดราคากลาง</p> <ul style="list-style-type: none"> 1. นายคมสันต์ เชื้อกุดดู..... ประธานกรรมการ 2. นางพรรณี สุริยะ..... กรรมการ 3. นางสาวจิตรลดา ชนะพาล..... กรรมการ

ราคากลางค่าก่อสร้างของคณะกรรมการกำหนดราคากลาง

ปร.6

ส่วนราชการ กองช่าง เทศบาลตำบลบึงสำโรง กรมส่งเสริมการปกครองท้องถิ่น กระทรวงมหาดไทย

ประเภท งานทาง

โครงการ ก่อสร้างถนนผิวจราจรลูกรังสายมาบรกีฬา-หนองโพธิ์ บ้านหนองปรือ หมู่ที่ 9

ปริมาณงาน

ช่วงที่ 1 ถมดินขนาดความกว้างเฉลี่ย 5.00 ม. ยาว 345 ม. สูงเฉลี่ย 0.50 ม. ,วางท่อระบายน้ำคสล. ขนาด Ø 0.40 ม. จำนวน 3 จุด รวม 24 ท่อน**ช่วงที่ 2** ขนาดความกว้างเฉลี่ย 5.00 ม. ยาว 500 ม. ความสูงเดิม**ช่วงที่ 3** ถมดินขนาดความกว้างเฉลี่ย 5.00 ม. ยาว 60 ม. สูงเฉลี่ย 0.60 ม.**ช่วงที่ 4** ถมดินขนาดความกว้างเฉลี่ย 5.00 ม. ยาว 850 ม. สูงเฉลี่ย 0.30 ม.

ลูกรัง ช่วงที่ 1 - 4 ความกว้างเฉลี่ย 5.00 ม. ยาว 1,755 ม. หนาเฉลี่ย 0.12 ม.

รวมปริมาตรดินถมไม่น้อยกว่า 2,317.50 ลบ.ม. พร้อมเกลี่ยบดทับแน่น

รวมปริมาตรลูกรังไม่น้อยกว่า 1,053 ลบ.ม. พร้อมเกรดปรับเกลี่ยบดทับแน่น

ติดตั้งป้ายประชาสัมพันธ์โครงการ จำนวน 1 ป้าย

สถานที่ก่อสร้าง บ้านหนองปรือใหม่ หมู่ที่ 9 ตำบลบึงสำโรง อำเภอแก่งสนามนาง จังหวัดนครราชสีมา

ประมาณราคาตามแบบ ปร.4 จำนวน 1 แผ่น

ประมาณการเมื่อ วันที่ 23 เดือน สิงหาคม พ.ศ. 2561

แบบเลขที่ 901/2561

1	ประเภทงานทาง	410,083.38	1.3624	558,697.60	
	เงื่อนไข - เงินจ่ายล่วงหน้า 0%				
	- ดอกเบี้ยเงินกู้ 6%				
	- เงินหักประกันผลงาน 0%				
	- ค่าภาษีมูลค่าเพิ่ม (vat) 7%				
	รวมเป็นเงินทั้งสิ้น			558,697.60	
เบิกจ่ายเงินงบประมาณเพียง				558,000.00 บาท	
(ตัวอักษร) ห้าแสนห้าหมื่นแปดพันบาทถ้วน					
			พื้นที่ถนน	8,775.00 ตร.ม.	
			ราคาเฉลี่ยประมาณ	63.59 บาท/ตร.ม.	

เรียน นายกเทศมนตรี

- คณะกรรมการฯได้กำหนดราคากลางในการจัดซื้อจัดจ้าง
เป็นเงินทั้งสิ้น 558,000 บาท (ห้าแสนห้าหมื่นแปดพันบาทถ้วน)

(ลงชื่อ)  ประธานกรรมการ
(นายคมสันต์ เชื้อกุดดู)

- เห็นควรอนุมัติให้ใช้ราคานี้เป็นราคาจัดจ้าง
(ลงชื่อ)  เห็นชอบ
(นายสุริยา หาญจิตร)

ผู้อำนวยการกองช่าง ทต.บึงสำโรง
(ลงชื่อ)  กรรมการ
(นางพรณี สุริยะ)

ปลัดเทศบาลตำบลบึงสำโรง
(ลงชื่อ)  อนุมัติ
(นายเพชรไฉง)

ผู้อำนวยการกองคลัง ทต.บึงสำโรง
(ลงชื่อ)  กรรมการ
(นางสาวจิตจรลดา ชนะพาล)

นายกเทศมนตรีตำบลบึงสำโรง

นักพัฒนามาชุมชน

สรุปผลการประมาณราคาค่าก่อสร้าง

ส่วนราชการ กองช่าง เทศบาลตำบลบึงสำโรง กรมส่งเสริมการปกครองท้องถิ่น กระทรวงมหาดไทย

ประเภท งานทาง

โครงการ ก่อสร้างถนนผิวจราจรลูกรังสายมาบรกีฬา-หนองโพธิ์ บ้านหนองปรือ หมู่ที่ 9

ปริมาณงาน

ช่วงที่ 1 ถมดินขนาดความกว้างเฉลี่ย 5.00 ม. ยาว 345 ม. สูงเฉลี่ย 0.50 ม.,วางท่อระบายน้ำคสล. ขนาด Ø 0.40 ม. จำนวน 3 จุด รวม 24 ท่อน

ช่วงที่ 2 ขนาดความกว้างเฉลี่ย 5.00 ม. ยาว 500 ม. ความสูงเดิม

ช่วงที่ 3 ถมดินขนาดความกว้างเฉลี่ย 5.00 ม. ยาว 60 ม. สูงเฉลี่ย 0.60 ม.

ช่วงที่ 4 ถมดินขนาดความกว้างเฉลี่ย 5.00 ม. ยาว 850 ม. สูงเฉลี่ย 0.30 ม.

ลูกรัง ช่วงที่ 1 - 4 ความกว้างเฉลี่ย 5.00 ม. ยาว 1,755 ม. หนาเฉลี่ย 0.12 ม.

รวมปริมาตรดินถมไม่น้อยกว่า 2,317.50 ลบ.ม. พร้อมเกลี่ยบดทับแน่น

รวมปริมาตรลูกรังไม่น้อยกว่า 1,053 ลบ.ม. พร้อมเกรดปรับเกลี่ยบดทับแน่น

ติดตั้งป้ายประชาสัมพันธ์โครงการ จำนวน 1 ป้าย

สถานที่ก่อสร้าง บ้านหนองปรือใหม่ หมู่ที่ 9 ตำบลบึงสำโรง อำเภอแก่งสนามนาง จังหวัดนครราชสีมา

ประมาณราคาตามแบบ ปร.4

จำนวน 1 แผ่น

ประมาณการเมื่อ วันที่ 23 เดือน สิงหาคม พ.ศ. 2561

แบบเลขที่ 901/2561

ลำดับ	รายการ	คำนวณต้นทุน (บาท)	Factor F	รวมค่าก่อสร้าง (บาท)	หมายเหตุ
1	ประเภทงานทาง	410,083.38	1.3624	558,697.60	
	เงื่อนไข				
	- เงินจ่ายล่วงหน้า 0%				
	- ดอกเบี้ยเงินกู้ 6%				
	- เงินหักประกันผลงาน 0%				
	- ค่าภาษีมูลค่าเพิ่ม (vat) 7%				
	รวมเป็นเงินทั้งสิ้น			558,697.60	
เบิจ่ายเงินงบประมาณเพียง				558,000.00 บาท	
(ตัวอักษร) ห้าแสนห้าหมื่นแปดพันบาทถ้วน					
พื้นที่ถนน				8,775.00 ตร.ม.	
ราคาเฉลี่ยประมาณ				63.59 บาท/ตร.ม.	

(ลงชื่อ)

 ประมาณการ/ตรวจ
(นายคมสันต์ เชื้อกุดดู)

ผู้อำนวยการกองช่าง

(ลงชื่อ)

 เห็นชอบ
(นายสุริยา หาญจิตร)

ปลัดเทศบาลตำบลบึงสำโรง

(ลงชื่อ)

 อนุมัติ
(นายเพียร เพราะไรสง)

นายกเทศมนตรีตำบลบึงสำโรง

รายการประมาณการค่าก่อสร้าง

โครงการ ก่อสร้างถนนผิวจราจรลูกรังสายมาบรภาพ-หนองโพธิ์ บ้านหนองปรือ หมู่ที่ 9

ปริมาณงาน

ช่วงที่ 1 ถมดินขนาดความกว้างเฉลี่ย 5.00 ม. ยาว 345 ม. สูงเฉลี่ย 0.50 ม.,วางท่อระบายน้ำคสล. ขนาด \varnothing 0.40 ม. จำนวน 3 จุด รวม 24 ท่อน

ช่วงที่ 2 ขนาดความกว้างเฉลี่ย 5.00 ม. ยาว 500 ม. ความสูงเดิม

ช่วงที่ 3 ถมดินขนาดความกว้างเฉลี่ย 5.00 ม. ยาว 60.00 ม. สูงเฉลี่ย 0.60 ม.

ช่วงที่ 4 ถมดินขนาดความกว้างเฉลี่ย 5.00 ม. ยาว 850 ม. สูงเฉลี่ย 0.30 ม.

ลูกรัง ช่วงที่ 1 - 4 ความกว้างเฉลี่ย 5.00 ม. ยาว 1,755 ม. หนาเฉลี่ย 0.12 ม.

รวมปริมาตรดินถมไม่น้อยกว่า 2,317.50 ลบ.ม. พร้อมเกลี่ยบดทับแน่น

รวมปริมาตรลูกรังไม่น้อยกว่า 1,053 ลบ.ม. พร้อมเกรดปรับเกลี่ยบดทับแน่น

ติดตั้งป้ายประชาสัมพันธ์โครงการ จำนวน 1 ป้าย

สถานที่ก่อสร้าง บ้านหนองปรือใหม่ หมู่ที่ 9 ตำบลบึงสำโรง อำเภอกันทรวิชัย จังหวัดนครราชสีมา

ประมาณการเมื่อ วันที่ 23 เดือน สิงหาคม พ.ศ. 2561

แบบเลขที่ 901/2561

ที่	รายการ	จำนวน	หน่วย	ค่าวัสดุ		ค่าแรงงาน/เครื่องจักร		รวมค่าวัสดุและ ค่าแรงงาน	หมายเหตุ
				ราคา/หน่วย	จำนวนเงิน	ราคา/หน่วย	จำนวนเงิน		
1	งานปรับแต่งพื้นทางเดิม	8,775.00	ตร.ม.	-	-	1.72	15,093.00	15,093.00	
2	งานถมดินพร้อมปรับเกลี่ย	2,317.50	ลบ.ม.	-	-	45.00	104,287.50	104,287.50	
3	งานลูกรังพร้อมเกรดปรับเกลี่ยบดทับแน่น	1,053.00	ลบ.ม.	238.00	250,614.00	28.00	29,484.00	280,098.00	
4	งานท่อคสล. \varnothing 0.40 ม.	24.00	ท่อน	401.87	9,644.88	40.00	960.00	10,604.88	
รวมค่างานต้นทุน								410,083.38	

หมายเหตุ เอกสารประกอบรายการประมาณราคา

1. ราคาอ้างอิงจากหลักเกณฑ์การคำนวณราคากลางงานก่อสร้างของกรมบัญชีกลาง กระทรวงการคลัง (ฉบับปรับปรุง มี.ค. 2560)
2. ราคาวัสดุ อ้างอิงจากราคาพาณิชย์จังหวัดนครราชสีมา ประจำเดือน กรกฎาคม 2561
3. บัญชีค่าแรง/ค่าดำเนินการ ค่าขนส่งวัสดุก่อสร้าง ค่าดำเนินการและค่าเสื่อมราคาเครื่องจักร อ้างอิงตามหลักเกณฑ์การคำนวณราคากลางฯ (ฉบับปรับปรุง ต.ค. 2558)
4. ค่าขนส่งวัสดุก่อสร้าง ค่าดำเนินการและค่าเสื่อมราคาเครื่องจักร คิดที่ราคาน้ำมันเชื้อเพลิงดีเซล ที่ปั๊มเอสโซ่ อำเภอกันทรวิชัย เฉลี่ยลิตรละ 29.00 - 29.99 บาท
5. สืบราคาในท้องถิ่น

(ลงชื่อ)



ประมาณราคา/ตรวจ

(นายคมสันต์ เชื้อกุดรู)

ผู้อำนวยการกองช่าง ทต.บึงสำโรง

ใบเสนอราคา/บัญชีแสดงค่าวัสดุและค่าแรงงาน (B.O.Q)

โครงการ ก่อสร้างถนนผิวจราจรลูกรังสายมาบรกีฬา-หนองโพธิ์ บ้านหนองปรือ หมู่ที่ 9

ปริมาณงาน

ช่วงที่ 1 ถมดินขนาดความกว้างเฉลี่ย 5.00 ม. ยาว 345 ม. สูงเฉลี่ย 0.50 ม.,วางท่อระบายน้ำคสล. ขนาด Ø 0.40 ม. จำนวน 3 จุด รวม 24 ท่อน

ช่วงที่ 2 ขนาดความกว้างเฉลี่ย 5.00 ม. ยาว 500 ม. ความสูงเดิม

ช่วงที่ 3 ถมดินขนาดความกว้างเฉลี่ย 5.00 ม. ยาว 60.00 ม. สูงเฉลี่ย 0.60 ม.

ช่วงที่ 4 ถมดินขนาดความกว้างเฉลี่ย 5.00 ม. ยาว 850 ม. สูงเฉลี่ย 0.30 ม.

ลงลูกรัง ช่วงที่ 1 - 4 ความกว้างเฉลี่ย 5.00 ม. ยาว 1,755 ม. หนาเฉลี่ย 0.12 ม.

รวมปริมาตรดินถมไม่น้อยกว่า 2,317.50 ลบ.ม. พร้อมเกลี่ยบดทับแน่น

รวมปริมาตรลูกรังไม่น้อยกว่า 1,053 ลบ.ม. พร้อมเกรดปรับเกลี่ยบดทับแน่น

ติดตั้งป้ายประชาสัมพันธ์โครงการ จำนวน 1 ป้าย

สถานที่ก่อสร้าง บ้านหนองปรือใหม่ หมู่ที่ 9 ตำบลบึงสำโรง อำเภอแก่งสนามนาง จังหวัดนครราชสีมา

เสนอราคาเมื่อ

วันที่

เดือน

พ.ศ. 2561

ตามแบบเลขที่ 901/2561

ที่	รายการ	จำนวน	หน่วย	ค่าวัสดุ		ค่าแรงงาน/เครื่องจักร		รวมค่าวัสดุและ ค่าแรงงาน	หมายเหตุ
				ราคา/หน่วย	จำนวนเงิน	ราคา/หน่วย	จำนวนเงิน		
1	งานปรับแต่งพื้นที่ทางเดิม	8,775.00	ตร.ม.						
2	งานถมดินพร้อมปรับเกลี่ย	2,317.50	ลบ.ม.						
3	งานลงลูกรังพร้อมเกรดปรับเกลี่ยบดทับแน่น	1,053.00	ลบ.ม.						
4	งานท่อคสล. Ø 0.40 ม.	24.00	ท่อน						
รวมค่างานต้นทุน									

ค่าดำเนินการ+ภาษี+กำไร (Factor F = 1.3624)

รวมค่าก่อสร้างเป็นเงินทั้งสิ้น..... บาท

ตัวหนังสือ(.....)

ลงชื่อผู้เสนอราคา

(.....)

ผู้จัดการหรือผู้รับมอบอำนาจ บริษัท/ห้างหุ้นส่วนจำกัด/ร้าน.....

กำหนดยื่นราคา.....วัน

เทศบาลตำบลบึงสำโรง
กรมส่งเสริมการปกครองท้องถิ่น
กระทรวงมหาดไทย

โครงการก่อสร้างถนนดินเหนียวลาดลูกรัง สายมาบรกีฬา-หนองโพธิ์

สถานที่ก่อสร้าง บ้านหนองปรือใหม่ หมู่ที่ 9 ตำบลบึงสำโรง
อำเภอแก่งสนามนาง จังหวัดนครราชสีมา

ปริมาณงาน

- ช่วงที่ 1 ถมดินขนาดความกว้างเฉลี่ย 5.00 เมตร ยาว 345 เมตร สูงเฉลี่ย 0.50 เมตรวางท่อระบายน้ำคสล. ขนาด ๑๐๐.40 เมตร จำนวน 3 จุด รวม 24 ท่อน
- ช่วงที่ 2 ความกว้างเฉลี่ย 5.00 เมตร ยาว 500 เมตร ความสูงเดิม
- ช่วงที่ 3 ถมดินขนาดความกว้างเฉลี่ย 5.00 เมตร ยาว 60.00 เมตร สูงเฉลี่ย 0.60 เมตร
- ช่วงที่ 4 ถมดินขนาดความกว้างเฉลี่ย 5.00 เมตร ยาว 850 เมตร สูงเฉลี่ย 0.30 เมตร
- ลงลูกรัง ช่วงที่ 1, ช่วงที่ 2, ช่วงที่ 3 และช่วงที่ 4 ความกว้างเฉลี่ย 5.00 เมตร ยาว 1,755 เมตร หนาเฉลี่ย 0.12 เมตร
- รวมปริมาตรลูกรังไม่น้อยกว่า 1,053 ลบ.ม. พร้อมการปรับแต่งบดทับแน่น
- รวมปริมาตรดินถมไม่น้อยกว่า 2,317.50 ลบ.ม. พร้อมเกลี่ยปรับแต่งบดทับแน่น
- ก่อสร้างตามแบบแปลนที่ ทต.บึงสำโรงกำหนด ติดตั้งป้ายประชาสัมพันธ์โครงการ จำนวน 1 ป้าย

TRK
(นายกรีน สิบประยงค์)
ศูนย์วิศวกรรมโยธา
สาย 11086

Stang-Work ส/ส/๑๒

เขตเทศบาลเมืองลำปาง
 50 หมู่ 3 ซ. 5 ซ. 6 ซ. 7 ซ. 8 ซ. 9 ซ. 10 ซ. 11 ซ. 12 ซ. 13 ซ. 14 ซ. 15 ซ. 16 ซ. 17 ซ. 18 ซ. 19 ซ. 20 ซ. 21 ซ. 22 ซ. 23 ซ. 24 ซ. 25 ซ. 26 ซ. 27 ซ. 28 ซ. 29 ซ. 30 ซ. 31 ซ. 32 ซ. 33 ซ. 34 ซ. 35 ซ. 36 ซ. 37 ซ. 38 ซ. 39 ซ. 40 ซ. 41 ซ. 42 ซ. 43 ซ. 44 ซ. 45 ซ. 46 ซ. 47 ซ. 48 ซ. 49 ซ. 50

โครงการ
 โครงการก่อสร้างระบบระบายน้ำและน้ำประปา
 โครงการก่อสร้างระบบระบายน้ำและน้ำประปา

สถานที่
 บ้านหนองเรือ หมู่ที่ 9
 ต.บ้านไร่ อ.แม่เงา จ.น่าน

สัญญา
 (นายแพทย์ พงษ์ธรรม)
 ผู้รับจ้าง

ออกแบบ
 (นายสมสันต์ เต็มสุข)
 ผู้อำนวยการกองช่าง

เขียนแบบ
 (นายสมสันต์ เต็มสุข)
 ผู้อำนวยการกองช่าง

ตรวจสอบ
 (นายสมสันต์ เต็มสุข)
 ผู้อำนวยการกองช่าง

ผู้รับจ้าง
 (นายสุวิทย์ พงษ์ธรรม)
 1/10 ซ.เทศบาลเมืองลำปาง

อนุมัติ
 (นายแพทย์ พงษ์ธรรม)
 นายกเทศมนตรีตำบลเมืองวัง

CVII - 61
 วันที่ 19 กรกฎาคม 2560

หมายเลข
 901 / 2561

วันที่
 2 / 7

5.00

ลงผิวจราจรกว้าง 5.00 เมตร หน้า 0.12 เมตร ยาว 345 เมตร

พร้อมการติดตั้งท่อระบายน้ำให้เรียบร้อย

ดินถมยกยกระดับกว้าง 5.00 เมตร สูงเฉลี่ย 0.50 เมตร ยาว 345 เมตร

พร้อมเกลี่ยปรับแต่งระดับถนนให้เรียบร้อย

รูปตัดตามขวาง ช่วงที่ 1
 NO SCALE

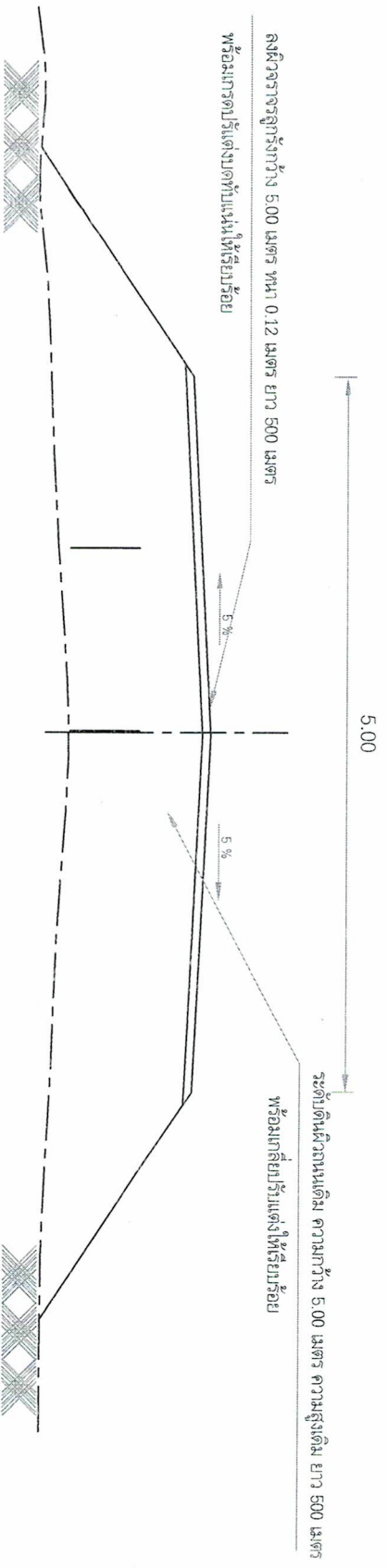
วางท่อ คลร. ขนาด 0.40x1.00 เมตร จำนวน 8 ท่อน จำนวน 3 จุด

รายละเอียดตามแบบที่กำหนด

หมายเหตุ

- มิติต่างๆ ระบุเป็นเมตร เว้นแต่ระบุเป็นอย่างอื่น
- รายละเอียดอื่นๆที่เปลี่ยนแปลง ต้องเป็นไปตามหลักวิชาและให้อยู่ในดุลยพินิจของทางวิศวกรรม และกรมการตรวจงานจ้าง
- จุดวางท่อคอนกรีตอาจเปลี่ยนแปลงได้ ให้อยู่ในดุลยพินิจของทางวิศวกรรม และกรมการตรวจงานจ้าง

(นายกรีน สีปประสงค์)
 สำนักวิศวกรรมโยธา
 สย.11086



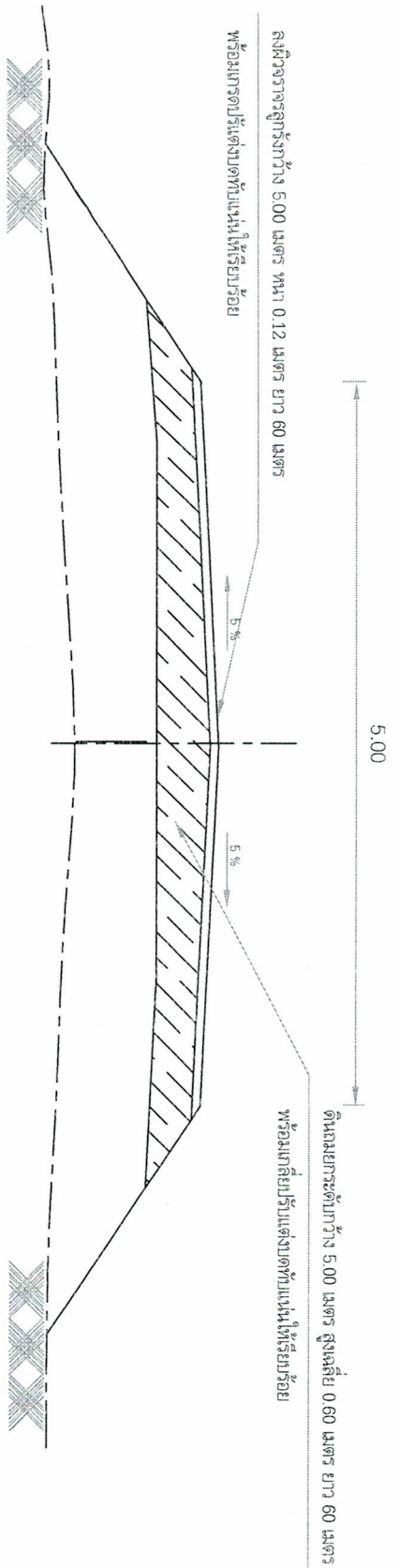
รูปตัดตามขวาง ช่วงที่ 2
NO SCALE

หมายเหตุ

- สัติต่างๆ ระบุเป็นเมตร เว้นแต่ระบุเป็นอย่างอื่น
- รายละเอียดอื่นที่เปลี่ยนแปลง ต้องเป็นไปตามหลักวิชาและให้ผู้อยู่ในดุลยพินิจของทางวิศวกรรม และกรรมการตรวจงานจ้าง

TSC
(นายกรีน สุปประยงค์)
สามัญวิศวกรโยธา
ศย.11086

เทศบาลตำบลโรงโหลง ๑๑ หมู่ ๓ ตำบลโรงโหลง อำเภอรัตนวาปี จังหวัดอุดรธานี	
โครงการ	โครงการก่อสร้างถนนตัดใหม่บริเวณชุมชนบ้านนาโพธิ์
สถานที่	บ้านหนองเปือย หมู่ที่ ๑ ตำบลโรงโหลง อำเภอรัตนวาปี
สำรวจ	(นายแพทย์ วัชรินทร์) ผู้ควบคุมงาน
ออกแบบ	(นายสมสันต์ ธีระกุล) ผู้ควบคุมงาน
เขียนแบบ	(นายสมสันต์ ธีระกุล) ผู้ควบคุมงาน
ตรวจสอบ	(นายสมสันต์ ธีระกุล) ผู้ควบคุมงาน
ผู้นับถือ	(นายสมสันต์ ธีระกุล) ผู้ควบคุมงาน
อนุมัติ	(นายแพทย์ วัชรินทร์) ผู้ควบคุมงาน
CIVIL - 61	วันที่ 19 กรกฎาคม 2560
แบบเลขที่ 901 / 2561	แผ่นที่ 3 / 7
วิศวกรผู้ควบคุม	



รูปตัดตามขวาง ช่วงที่ 3
NO SCALE

หมายเหตุ

- มิติต่างๆ ระบุเป็นเมตร เว้นแต่ระบุเป็นอย่างอื่น
- รายละเอียดอื่นๆที่เปลี่ยนแปลง ต้องเป็นไปตามหลักวิชาช่างและให้อยู่ในดุลยพินิจของทางควบคุมงาน และกรรมการตรวจงานจ้าง

TBS
(นายกรีน สิบประยงค์)
สามัญวิศวกรโยธา
สย.11086

เทศบาลตำบลบึงลำโรง 59 หมู่ 3 ต.บึงลำโรง อ.บึงสามพัน จ.นครราชสีมา	
โครงการ โครงการก่อสร้างถนนตัดใหม่จากจุดวาง สบมาบราห์-หนองไผ่	
สถานที่ บ้านหนองเรือ หมู่ที่ 9 ต.บึงลำโรง อ.บึงสามพัน จ.นครราชสีมา	
สำรวจ (นายพรชัย (พ.ท.เกรียงไกร) ผู้ช่วยช่างโยธา	
ออกแบบ (นายอนันต์ (ที.อุทต) ผู้ออกแบบทางโยธา	
เขียนแบบ (นายอนันต์ (ที.อุทต) ผู้ออกแบบทางโยธา	
ตรวจสอบ (นายอนันต์ (ที.อุทต) ผู้ออกแบบทางโยธา	
อนุมัติ (นายสุริยา ทฤทธิสาร) ปลัดเทศบาลตำบลบึงลำโรง	
อนุมัติ (นายพรชัย (พ.ท.เกรียงไกร) นายกเทศมนตรีตำบลบึงลำโรง	
CIVIL - 61	วันที่ 19 กรกฎาคม 2560
แบบเลขที่ 901 / 2561	แผ่นที่ 4 / 7
มกราคม	

เทศบาลตำบลเมืองลำปาง
 ๑๑ หมู่ ๓ ตำบลเมือง อ.เมืองปาน จ.พะเยา ๕๑๑๐๐

โครงการ
 โครงการก่อสร้างถนนลาดยางลูกรัง ถนนขนาด ๓.๖๐ เมตร

สถานที่
 บ้านหนองเรือ หมู่ที่ ๑

พื้นที่
 ๑๑ ไร่ ๓๐ ตารางวา

ผู้ว่าราชการจังหวัด
 (นายสมศักดิ์ พงษ์พานิช)

รองผู้ว่าราชการจังหวัด
 (นายสมศักดิ์ พงษ์พานิช)

ชื่อถนน
 (นายสมศักดิ์ พงษ์พานิช)
 ผู้ว่าราชการจังหวัด

นางสาวสมใจ
 (นายสมศักดิ์ พงษ์พานิช)
 ผู้อำนวยการแขวง

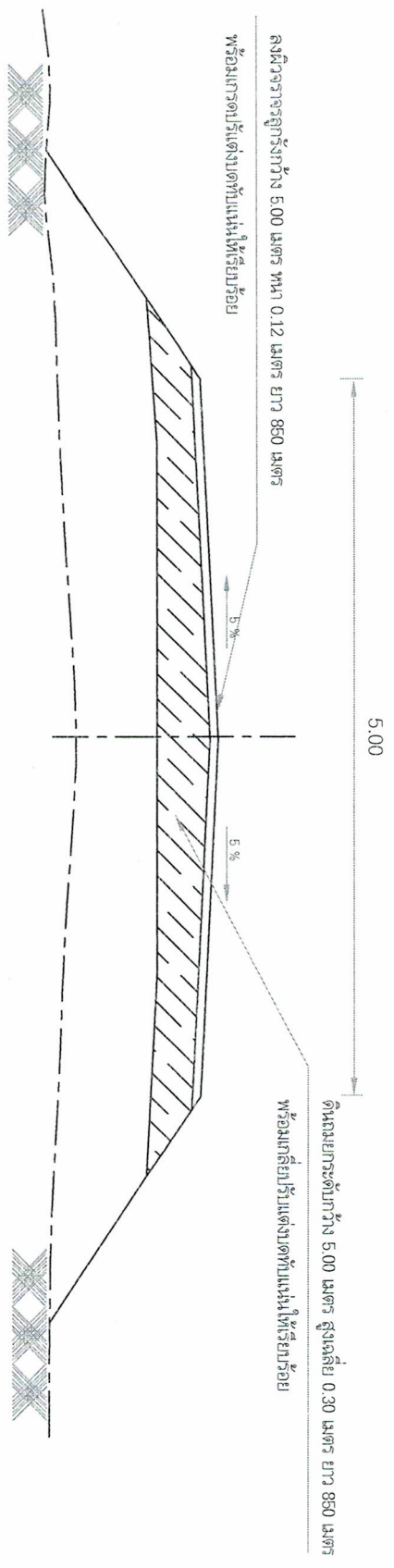
นายสมศักดิ์ พงษ์พานิช
 (นายสมศักดิ์ พงษ์พานิช)
 ปลัดเทศบาลตำบลเมืองลำปาง

นายสมศักดิ์ พงษ์พานิช
 (นายสมศักดิ์ พงษ์พานิช)
 นายกเทศมนตรีตำบลเมืองลำปาง

CIVIL - 61
 วันที่ 19 กรกฎาคม 2560

แบบเลขที่ 901 / 2561

หน้า 5 / 7



รูปตัดตามขวาง ช่วงที่ 4
 NO SCALE

TSC
 (นายกรีน สีปประสงค์)
 สถาปนิกวิศกรโยธา
 สย.11086

- หมายเหตุ
- สีต่างๆ ระบุเป็นเมตร เว้นแต่ระบุเป็นอย่างอื่น
 - รายละเอียดอื่น ๆ ที่เปลี่ยนแปลง ต้องเป็นไปตามหลักวิชาช่างและให้ผู้อยู่ในดุลยพินิจของช่างควบคุมงาน และขออนุญาตจากเจ้าพนักงานท้องถิ่นก่อน

เทศบาลตำบลวังสำโรง
๑๑ หมู่ ๓ ตำบลวัง อ.เมืองลพบุรี จ.ลพบุรี ๓๑๑๑๓

ใบปริมาณงานโครงการ

ลำดับที่	รายการ	ปริมาณ	หน่วย	หมายเหตุ
1	งานลงดินถมยกยกระดับ พร้อมเกลี่ยปรับแต่งดินพื้นแน่น	2,317.50	ลบ.ม.	
2	งานลงลูกรังผิวจราจรพร้อมเกรดเกลี่ยปรับแต่งดินพื้นแน่น	1,053	ลบ.ม.	
3	วางท่อ คสล. ขนาด 0.40x1.00 เมตร	24	พอน	

นายก อบจ. ลพบุรี (นายก อบจ. ลพบุรี)
สำนักวิศวกรรมโยธา
สย. 11086

TSC

โครงการ
โครงการก่อสร้างถนนผิวจราจรลูกรัง ขนาดความกว้าง ๓ เมตร

สถานที่
บ้านหนองเตย หมู่ที่ ๑
ต.วังสำโรง อ.เมืองลพบุรี จ.ลพบุรี

สำรวจ
(นายพรชัย นันทวงษ์)
ผู้ควบคุมงาน

ออกแบบ
(นายคณวัฒน์ เตชะกุล)
ผู้ควบคุมการก่อสร้าง

เขียนแบบ
(นายคณวัฒน์ เตชะกุล)
ผู้ควบคุมการก่อสร้าง

ตรวจสอบ
(นายคณวัฒน์ เตชะกุล)
ผู้ควบคุมการก่อสร้าง

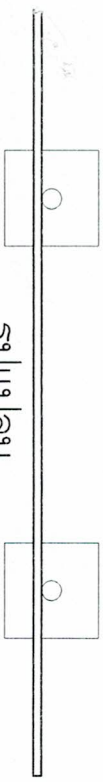
ผู้ควบคุม
(นายสุวิทย์ ชาญชัย)
บริษัทสถาปัตย์เมืองวัง

อนุมัติ
(นายพรชัย นันทวงษ์)
นายก อบจ. ลพบุรี

CIVIL - 61
วันที่ 19 กรกฎาคม 2560

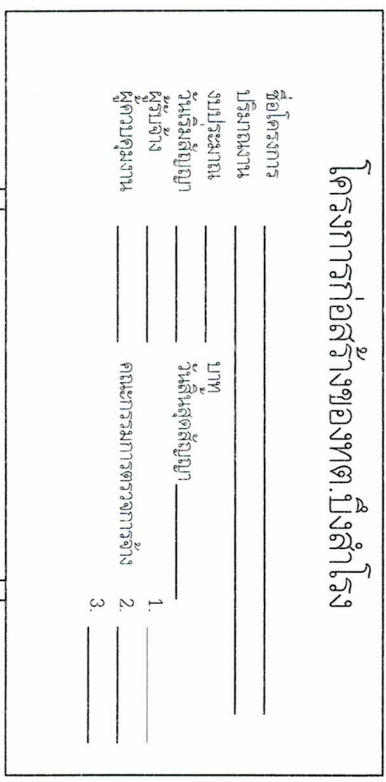
แบบเลขที่ 901 / 2561
แผ่นที่ 6 / 7

มาตราส่วน



รูปแปลน
SCALE 1:25

2.40



โครงการก่อสร้างของทต.ปิ่นเกล้าโรง

ชื่อโครงการ
บริเวณงาน
งบประมาณ
วันเริ่มสัญญา
ผู้รับจ้าง
ผู้ควบคุมงาน

บาท _____
วันสิ้นสุดสัญญา _____
คณะกรรมการตรวจสอบการจ้าง
1. _____
2. _____
3. _____

0.55

0.55

ช่องเหล็กกลม $\varnothing 2"$

1.20

1.20

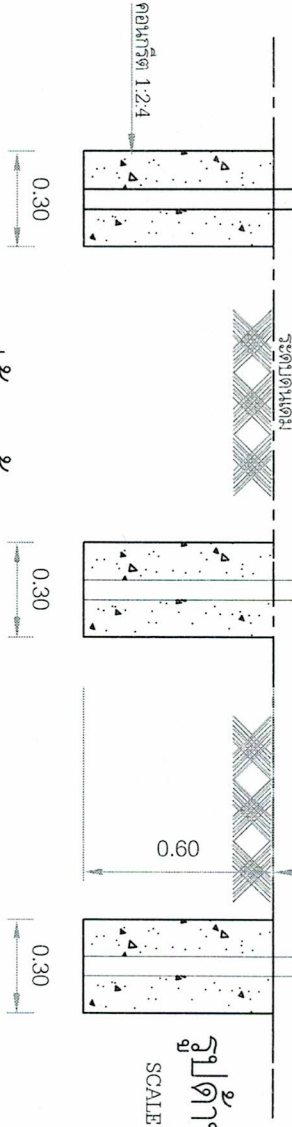
แผ่นเหล็ก

โครงสร้างเหล็ก 0.1×1.1 ติดแผ่นเหล็ก

แผ่นเหล็ก

ช่องเหล็กกลม $\varnothing 2"$

ช่องเหล็กกลม $\varnothing 2"$



ระดับดินเดิม

คอนกรีต 1:2:4

0.30

0.30

0.60

0.30

รูปด้านข้าง
SCALE 1:25

รูปด้านหลัง
SCALE 1:25

(นายกริน สิบประยงค์)
สามัญวิศวกรโยธา

รายงานประกอบแบบ
1. เสาและคาน้ำยาเหล็กเดี่ยว 2 ด้าน $1.5 \times 1.5 \times 0.25 \times 6$
2. ค้ำหลังค้อเหล็ก
ขนาดตัวท่อน้ำลือกกำหนดตามความเหมาะสม ชื่อตามแบบกำหนด
4. แผ่นเหล็กขนาดกว้าง 1.20 ม. ยาว 2.40 ม.

หมายเหตุ

- จุดก่อสร้างกำหนดตามความเหมาะสม
- ก่อหน้าเสร็จจึงให้ทำที่กันสัดในก่อน 2 ครั้ง

เขตเทศบาลตำบลปิ่นเกล้าโรง 59 หมู่ 9 ซ.ปิ่นเกล้า อ.ปิ่นเกล้า นนทบุรี จ.นนทบุรี	
โครงการ	
โครงการก่อสร้างอาคารพาณิชย์ 3 ชั้น อาคารพาณิชย์	
สถานที่ บ้านหนองเรือ หมู่ที่ 9 ต.ปิ่นเกล้า อ.ปิ่นเกล้า นนทบุรี จ.นนทบุรี	
สำรวจ (นายเชษฐา ทรัพย์ธรรม) ผู้ควบคุมงาน	
ออกแบบ (นายสมสันต์ ธีระกุล) ผู้ควบคุมงาน	
เขียนแบบ (นายสมสันต์ ธีระกุล) ผู้ควบคุมงาน	
ตรวจสอบ (นายสมสันต์ ธีระกุล) ผู้ควบคุมงาน	
ทั้งหมด (นายเชษฐา ทรัพย์ธรรม) 1. วิศวกรโยธา	
อนุมัติ (นายเชษฐา ทรัพย์ธรรม) นายกเทศมนตรีตำบลปิ่นเกล้าโรง	
CIVIL - 61	วันที่ 19 กรกฎาคม 2560
หมายเลข 901 / 2561	แผ่นที่ 7 / 7
มหาวิทยาลัย	